

Hochdorfer

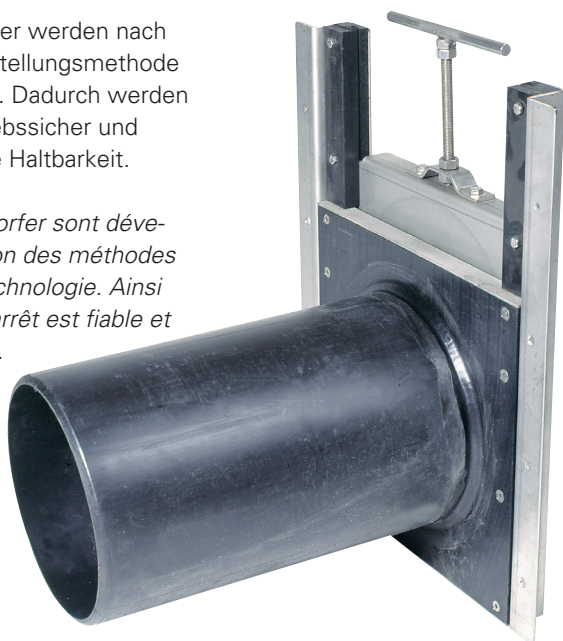
Gülletechnik

Technique du lisier de Hochdorf

Hochdorfer-Absperrschieber – die Betriebs sichereren Vanne d'arrêt Hochdorfer pour une utilisation faible

Hochdorfer-Absperrschieber werden nach hochtechnologischer Herstellungsmethode entwickelt und hergestellt. Dadurch werden die Absperrschieber betriebs sicher und garantieren hervorragende Haltbarkeit.

Les vannes d'arrêt Hochdorfer sont développées et fabriquées selon des méthodes de fabrication de haute technologie. Ainsi l'utilisation des vannes d'arrêt est fiable et leur longévité est garantie.



Hochdorfer-Absperrschieber, Typ ASR
Vanne d'arrêt Hochdorfer, type ASR

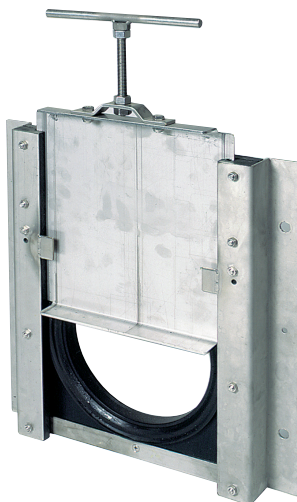


Hochdorfer-Handzugschieber, Typ HZR
Vanne à tirette manuelle Hochdorfer,
type HZR

Hochdorfer-Absperrschieber können in alle Rohrsysteme eingebaut werden. Die Gehäuse werden aus schlagfestem HPE (Polyethylen) gefertigt. Gestänge und Schieberplatte sind aus rostfreiem CR-Ni-Stahl. Die Schieberplatten sind 100 % wasserdicht. Dimensionen NW 100mm bis 400mm sind Standard; andere Größen auf Anfrage.

Les vannes d'arrêt Hochdorfer peuvent être montées dans tous les systèmes à tuyaux. Les boîtiers sont en polyéthylène résistant aux chocs. Les tiges et les disques de vannes sont en acier inox non corrosif. Les disques de vannes sont 100 % étanches.

Les dimensions du diamètre nominal de 100mm à 400mm sont standard; d'autres dimensions sont disponibles sur demande.



Hochdorfer-Absperrschieber, Typ AS
Vanne d'arrêt Hochdorfer, type AS



Hochdorfer-Dreiweghahnen
Vanne à trois voies Hochdorfer

Rühren

- Tauchmotor-rührwerke
- Flügelrührwerke
- Güllemixer

Pumpen

- Exzenterschneckenpumpen
- Tauchmotorpumpen
- Rührmixpumpen
- Umspülanlagen
- Gülleschieber und Absperrsysteme

Verteilen

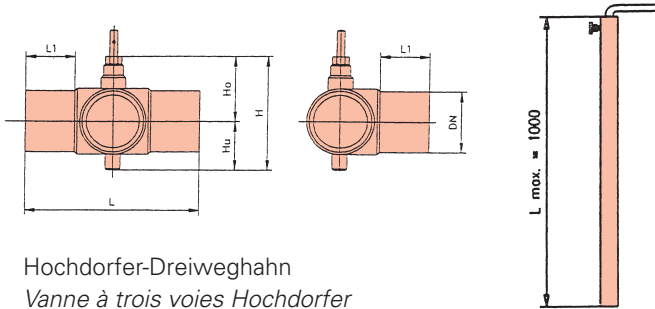
- Schleppschauchverteiler
- Gülleschläuche
- Schlauchhaspel
- Gülleverteiler
- Bodenleitungsarmaturen
- Separator

Hochdorfer Technik AG

Siegwartstrasse 8
CH-6403 Küssnacht a.R.

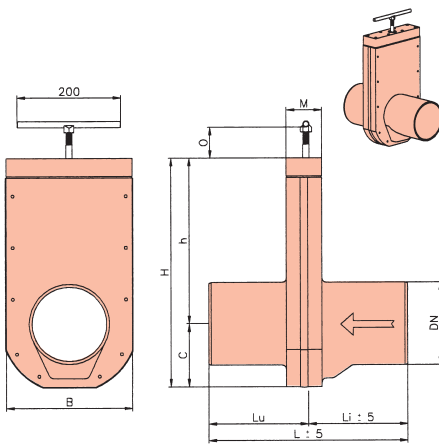
Telefon +41 (0)41 914 00 30
Telefax +41 (0)41 914 00 31
www.hochdorfer.ch

Gülle – Rühren, Pumpen, Verteilen



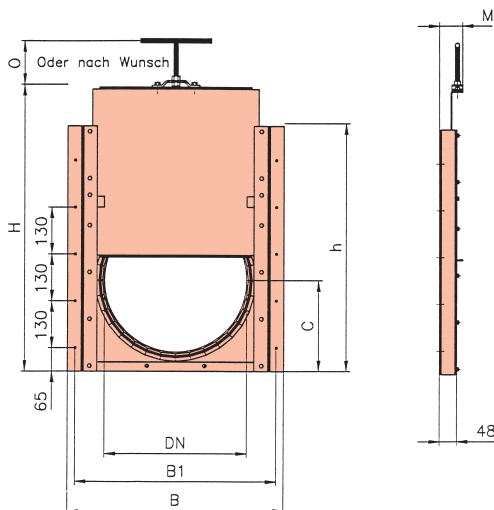
DN	L	L1	B	H	Hu	Ho
110	325	90	220	210	90	120
125	355	100	240	230	97	133
160	420	100	290	260	110	150

Hochdorfer-Dreiweghahn
Vanne à trois voies Hochdorfer



DN	B	H	C	h	Lu	Li	M
100	192	342	97	245	138	160	68
125	208	369	103	266	153	180	68
150	245	443	122	321	188	200	68
200	282	520	140	380	238	272	68
250	332	620	165	455	213	222	68
300	397	747	198	549	318	345	78

Hochdorfer-Handzugschieber, Typ HZR
Vanne à tirette manuelle Hochdorfer, type HZR



DN	B	B1	C	H	h	M
100	270	235	95	360	195	40
125	270	235	100	360	195	40
150	300	270	115	430	230	40
200	406	364	152	524	420	64
250	456	414	177	624	550	64
315	521	479	210	754	550	64
400	606	564	252	924	680	64

Hochdorfer-Absperschieber, Typ AS
Vanne d'arrêt Hochdorfer, type AS

Ihr Händler:
Votre marchand: